

Przed przystąpieniem do użytkowania wyrobu, należy uważnie zapoznać się z treścią niniejszej instrukcji. Wyrób należy użytkować zgodnie z zaleceniami podanymi w instrukcji. W przypadku wątpliwości lub uzyskania dodatkowych informacji należy skonsultować się z lekarzem.

## Instrukcja użytkowania

REF HP1

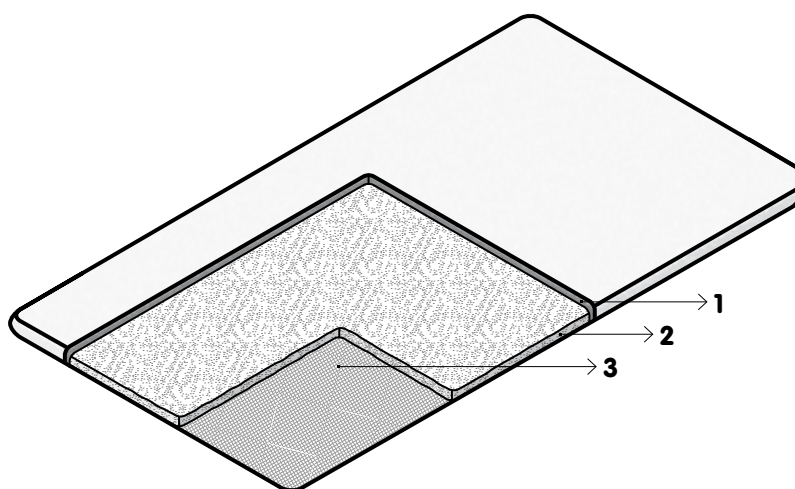
# Nakładka higieniczna

### Opis wyrobu:

Nakładka higieniczna przeznaczona jest do stosowania w celu ochrony przed zabrudzeniami, zanieczyszczeniami stałymi i uszkodzeniami materaca.

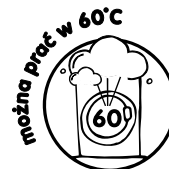
Nakładka higieniczna to ochroniacz składający się z trzech połączonych ze sobą warstw (konstrukcja 3W):

1. Działiny materacowej (100% poliester).
2. Puszystej włókniny poliestrowej.
3. Płaskiej włókniny polipropylenowej.



## Właściwości wyrobu:

Nakładkę higieniczną można bardzo łatwo zdjąć i założyć. Przystosowana jest do prania w pralce w temperaturze 60°C, wirowania i suszenia w suszarkach bębnowych. Wykonana jest z trzech połączonych ze sobą warstw (konstrukcja 3W): dzianiny materacowej (100% poliester), puszystej włókniny poliestrowej i płaskiej włókniny polipropylenowej.



## Przewidziane zastosowanie wyrobu:

Nakładka higieniczna przeznaczona jest do stosowania w celu ochrony przed zabrudzeniami, zanieczyszczeniami stałymi i uszkodzeniami materaca. Wyrób nie jest wodoodporny, nie można dopuścić do jego przemoczenia lub zawilgocenia substancjami płynnymi.

Nakładka higieniczna może być również stosowana na całej powierzchni łóżka/materaca łóżka podczas snu i wypoczynku, przez alergików oraz osoby zdrowe, jako jeden z elementów wielokierunkowego działania zmierzającego do ograniczenia ekspozycji na alergeny, a w szczególności w profilaktyce chorób alergicznych, a także w prewencji osób dotkniętych nadmierną reakcją na alergeny wziewne i kontaktowe.

## Czy wiesz że:

Według najnowszych międzynarodowych wytycznych i standardów leczenia oraz profilaktyki chorób alergicznych zaleca się wielokierunkowe działania zmierzające do ograniczenia ekspozycji na alergeny. Wskazane jest:

- Pranie pościeli, poduszek, koców, pokrowców materaców, pluszowych zabawek w temperaturze min. 55°C.
- Poddawanie pościeli i zabawek pluszowych okresowemu działaniu niskich temperatur (zamrażanie).
- Stosowanie pościeli antyalergiczej.
- Stosowanie środków roztoczobójczych.
- Zrezygnowanie z dywanów.

## Sposób użytkowania:

- Wyrób należy stosować zgodnie z przewidzianym zastosowaniem oraz ze wskazówkami i zaleceniami podanymi w niniejszej instrukcji.
- Wyrób jest nieinwazyjnym wyrobem medycznym, przeznaczonym do wielokrotnego użytkowania przez jedną osobę.
- Wyrób przeznaczony jest do nieprzerwanego stosowania nie dłużej niż 24 godziny, w przypadku konieczności dłuższego użytkowania należy przewietrzyć wyrób.
- W przypadku niemowląt, małych dzieci lub osób ze skórą wrażliwą, podatną na podrażnienia lub uczulenia, należy zastosować bawełniane prześcieradło.
- Przed pierwszym zastosowaniem wyrobu należy przeprowadzić procedurę prania nakładki higienicznej zgodnie z parametrami procesu konserwacji podanymi na wszywce.
- W przypadku zamoczenia lub zabrudzenia wyrobu należy niezwłocznie przeprowadzić standardową procedurę prania.
- W przypadku uszkodzenia, deformacji wyrobu lub stwierdzenia niemożliwych do usunięcia zabrudzeń, należy wymienić wyrób na nowy.
- W przypadku wystąpienia jakichkolwiek działań niepożądanych związanych z użytkowaniem wyrobu należy skonsultować się z lekarzem.

## **Przeciwwskazania do stosowania:**

- Nie można stosować wyrobu, w przypadku wystąpienia podrażnień, zmian skórnych lub innych objawów alergicznych, a także u osób mających uszkodzoną skórę, otwarte, niezabezpieczone opatrunkiem rany lub owrzodzenia.
- Nie można stosować wyrobu u osób, u których występuje uczulenie na jakikolwiek składnik wyrobu.

## **Przechowywanie i konserwacja:**

- Wyrób należy transportować w oryginalnym opakowaniu, zabezpieczającym przed zabrudzeniem, uszkodzeniem mechanicznym i zamoczeniem.
- Wyrób należy przechowywać w suchym, pozbawionym wilgoci i nadmiernego kurzu pomieszczeniu, z daleka od działania promieni słonecznych.
- Przed pierwszym zastosowaniem wyrobu należy przeprowadzić procedurę prania zgodnie z parametrami procesu konserwacji podanymi na wszywce.
- Wyrób należy poddawać okresowej procedurze prania. Zalecane jest co najmniej jedno pranie co 6 tygodni.
- Wyrób przystosowany jest do prania w pralce w temperaturze 60°C i wirowania w max. 1000 obr./min.

## **Dostępne rozmiary:**

Szerokość: od 25 do 200 cm.

Długość: od 25 do 220 cm.

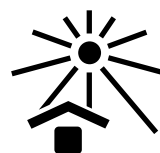
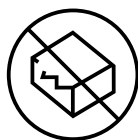
## Materacyk



Baer Jacek Czarnecki Damian Spółka Jawna

ul. Grunwaldzka 14, 62-020 Swarzędz, Polska

tel.: + 48 61 652 68 29, fax: + 48 61 652 68 30



Numer i data wydania instrukcji: IU/FM/WM/Rev.0/07.2014

**[www.materacyk.pl](http://www.materacyk.pl)**